

ÖKO\_LAVATHERM 77684EIH

DE Benutzerinformation



 **AEG**  
perfekt in form und funktion

# INHALT

1. SICHERHEITSHINWEISE .....	3
2. GERÄTEBESCHREIBUNG .....	6
3. ZUBEHÖR .....	7
4. BEDIENFELD .....	8
5. PROGRAMME .....	9
6. OPTIONEN .....	11
7. VOR DER ERSTEN INBETRIEBNAHME .....	12
8. GEBRAUCH DES GERÄTS .....	12
9. TIPPS UND HINWEISE .....	15
10. REINIGUNG UND PFLEGE .....	15
11. FEHLERSUCHE UND KUNDENDIENST .....	21
12. TECHNISCHE DATEN .....	23
13. MONTAGE .....	24

## FÜR PERFEKTE ERGEBNISSE

Danke, dass Sie sich für dieses AEG Produkt entschieden haben. Wir haben es geschaffen, damit Sie viele Jahre von seiner ausgezeichneten Leistung und den innovativen Technologien, die Ihnen das Leben erleichtern, profitieren können. Es ist mit Funktionen ausgestattet, die in gewöhnlichen Geräten nicht vorhanden sind. Nehmen Sie sich ein paar Minuten Zeit zum Lesen, um seine Vorzüge kennen zu lernen.

**Besuchen Sie uns auf unserer Website, um:**



Anwendungshinweise, Prospekte, Fehlerbehebungs- und Service-Informationen zu erhalten:  
**[www.aeg.com](http://www.aeg.com)**



Ihr erworbenes Produkt zu registrieren, um den besten Service dafür zu gewährleisten:  
**[www.aeg.com/productregistration](http://www.aeg.com/productregistration)**



Zubehör, Verbrauchsmaterial und Original-Ersatzteile für Ihr Gerät zu erwerben:  
**[www.aeg.com/shop](http://www.aeg.com/shop)**

## KUNDENDIENST UND -BETREUUNG

Bitte verwenden Sie ausschließlich Original-Ersatzteile für Ihre Produkte.

Halten Sie folgende Angaben bereit, wenn Sie sich an den Kundendienst wenden (diese Informationen finden Sie auf dem Typenschild): Modell, Produktnummer (PNC), Seriennummer.



Warnungs-/ Sicherheitshinweise.



Allgemeine Hinweise und Ratschläge



Hinweise zum Umweltschutz

Änderungen vorbehalten.

# 1. SICHERHEITSHINWEISE

Lesen Sie vor der Montage und dem Gebrauch des Geräts zuerst die Gebrauchsanleitung. Der Hersteller übernimmt keine Verantwortung für Verletzungen und Beschädigungen durch unsachgemäße Montage. Bewahren Sie die Gebrauchsanleitung griffbereit auf.

## 1.1 Sicherheit von Kindern und schutzbedürftigen Personen



### WARNUNG!

Es besteht Erstickungs- und Verletzungsgefahr sowie die Gefahr einer dauerhaften Behinderung.

- Das Gerät kann durch Kinder ab 8 Jahren und Personen mit eingeschränkten physischen, sensorischen oder geistigen Fähigkeiten oder mit mangelnder Erfahrung/mangelndem Wissen benutzt werden, wenn sie durch eine für ihre Sicherheit zuständige Person beaufsichtigt werden oder von dieser Person Anweisungen erhielten, wie das Gerät sicher zu bedienen ist.
  - Kinder dürfen nicht mit dem Gerät spielen.
  - Alle Verpackungsmaterialien von Kindern fernhalten.
  - Halten Sie alle Reinigungsmittel von Kindern fern.
  - Halten Sie Kinder und Haustiere vom geöffneten Gerät fern.
  - Wartung oder Reinigung des Geräts dürfen nicht von Kindern ohne Aufsicht erfolgen.
- dem die Temperatur unter 5 °C absinken oder auf über 35 °C steigen kann.
  - Das Gerät darf nicht hinter einer verschließbaren Tür, einer Schiebetür oder einer Tür mit einem Scharnier, das dem des Gerätes gegenüber liegt und eine vollständige Öffnung der Gerätetür verhindert, aufgestellt werden.
  - Seien Sie beim Umsetzen des Geräts vorsichtig, denn es ist schwer. Tragen Sie stets Sicherheitshandschuhe.
  - Transportieren oder bewegen Sie das Gerät stets aufrecht.
  - Die Geräterückseite muss gegen die Wand zeigen.
  - Stellen Sie sicher, dass die Luft zwischen Gerät und Boden zirkulieren kann.
  - Wenn das Gerät auf einem Teppichboden aufgestellt wird, stellen Sie sicher, dass die Lüftungsschlitze im Gerätesockel nicht blockiert werden (falls zutreffend).
  - Die Abluft darf nicht über denselben Abzug abgeleitet werden, durch den der Dunstabzug von mit Gas oder sonstigen Brennstoffen betriebenen Geräten gewährleistet wird. (falls zutreffend)
  - Wenn der Wäschetrockner auf einer Waschmaschine aufgestellt wird, muss die Befestigung mithilfe des Bausatzes Wasch-Trocken-Säule erfolgen. Der Bausatz Wasch-Trocken Säule, der bei Ihrem autorisierten Lieferanten erhältlich ist, kann nur für die in der mitgelieferten Anleitung aufgeführten Geräte verwendet werden. Lesen Sie die Anleitung aufmerksam vor der Montage (siehe Montageanleitung).
  - Der Raum, in dem der Trockner aufgestellt wird, muss gut belüftet sein, damit keine Gase in den Raum zurückströmen, die von offenem Feuer oder von anderen Geräten, die mit Brennstoffen arbeiten, stammen.
  - Das Gerät kann freistehend oder unter einer Küchenarbeitsplatte in einer Nische mit den entsprechenden Abmessungen montiert werden (siehe Montageanleitung).

## 1.2 Montage

- Entfernen Sie das gesamte Verpackungsmaterial.
- Stellen Sie ein beschädigtes Gerät nicht auf und benutzen Sie es nicht.
- Halten Sie sich an die mitgelieferte Montageanleitung.
- Stellen Sie sicher, dass der Boden, auf dem das Gerät aufgestellt wird, eben, hitzebeständig und sauber ist.
- Das Gerät darf nicht an einem Ort aufgestellt oder verwendet werden, an

- Überprüfen Sie den waagrechten Stand des Geräts mit einer Wasserwaage, wenn es an seinen endgültigen Platz gestellt wird. Richten Sie es gegebenenfalls mit den Schraubfüßen waagrecht aus.

## Elektrischer Anschluss



### WARNUNG!

Brand- und Stromschlaggefahr.

- Das Gerät muss geerdet sein.
- Stellen Sie sicher, dass die elektrischen Daten auf dem Typenschild den Daten Ihrer Stromversorgung entsprechen. Wenden Sie sich andernfalls an eine Elektrofachkraft.
- Das Gerät darf ausschließlich an eine ordnungsgemäß installierte Schutzkontaktsteckdose angeschlossen werden.
- Verwenden Sie keine Mehrfachsteckdosen oder Verlängerungskabel.
- Achten Sie darauf, Netzstecker und Netzkabel nicht zu beschädigen. Falls das Netzkabel des Geräts ersetzt werden muss, lassen Sie dies durch unseren Kundendienst durchführen.
- Stecken Sie den Netzstecker erst nach Abschluss der Montage in die Steckdose. Stellen Sie sicher, dass der Netzstecker nach der Montage noch zugänglich ist.
- Ziehen Sie nicht am Netzkabel, um das Gerät von der Spannungsversorgung zu trennen. Ziehen Sie dazu immer direkt am Netzstecker.
- Fassen Sie das Netzkabel oder den Netzstecker nicht mit nassen Händen an.
- Das Gerät entspricht den EWG-Richtlinien.

## 1.3 Gebrauch



### WARNUNG!

Bei unsachgemäßer Verwendung besteht Verletzungs- und Stromschlaggefahr, und das Gerät könnte beschädigt werden.

- Das Gerät ist ausschließlich für die Verwendung im Haushalt vorgesehen.

- Nehmen Sie keine technischen Änderungen am Gerät vor.
- Während der letzten Phase (Abkühlphase) des Trockengangs wird keine Wärme zugeführt, um Wäschestücke vor Beschädigung zu schützen.

Wenn die Trockentrommel vor dem Ende des Trockengangs angehalten werden muss, entnehmen Sie sofort die gesamte Wäsche aus der Trommel und breiten Sie diese zur Wärmeableitung aus.

- Wenn Sie Weichspüler oder ähnliche Produkte benutzen, beachten Sie unbedingt die auf der Verpackung angegebenen Herstelleranweisungen.
- Benutzen Sie das Gerät niemals ohne Filter. Reinigen Sie den Flusenfilter vor oder nach jedem Gebrauch.
- Wischen Sie die um das Gerät ggf. angesammelten Flusen weg.
- Beschädigte Wäschestücke mit Wattierungen oder Füllungen dürfen nicht im Gerät getrocknet werden.
- Artikel wie Schaumgummi (Latexschaumgummi), Duschhauben, imprägnierte Textilien, gummibeschichtete Wäschestücke, Kleider oder Kissen mit Schaumgummipolster dürfen in dem Gerät nicht getrocknet werden.
- Wäschestücke, die mit Speiseöl verschmutzt oder mit Aceton, Alkohol, Benzin, Kerosin, Fleckentfernern, Terpentin, Wachsen oder Wachsentfernern behandelt worden sind, müssen vor dem Trocknen in heißem Wasser und unter Zugabe einer höheren Waschmitteldosierung gewaschen werden.
- Trocknen Sie keine Wäschestücke im Gerät, die chemisch gereinigt wurden.
- Vergewissern Sie sich, dass sich keine Feuerzeuge oder Streichhölzer in den Taschen von Wäschestücken befinden.
- Nur Textilien trocknen, die für Wäschetrockner geeignet sind. Beachten Sie die Pflegehinweise auf dem Textiletikett.
- Trocknen Sie keine ungewaschenen Wäschestücke im Gerät.
- Für Wäsche, die mit einem Fleckentferner behandelt wurde, muss vor

dem Trocknen ein zusätzlicher Spülgang durchgeführt werden.

- Das Kondenswasser darf nicht getrunken oder für das Zubereiten von Speisen verwendet werden. Dies kann bei Mensch und Tier gesundheitliche Schäden hervorrufen.
- Setzen oder stellen Sie sich niemals auf die geöffnete Gerätetür.
- Beachten Sie die maximale Beladungsmenge von 8 kg (siehe Kapitel „Programmtabelle“).
- Trocknen Sie keine tropfenden Wäschestücke im Trockner.

## 1.4 Reinigung und Pflege



### WARNUNG!

Andernfalls besteht Verletzungsgefahr und das Gerät könnte beschädigt werden.

- Schalten Sie vor Reinigungsarbeiten immer das Gerät aus und ziehen Sie den Netzstecker aus der Steckdose.
- Reinigen Sie das Gerät nicht mit einem Wasser- oder Dampfstrahl.
- Reinigen Sie das Gerät mit einem weichen, feuchten Tuch. Verwenden Sie ausschließlich Neutralreiniger. Benutzen Sie keine Scheuermittel, scheuernde Reinigungsschwämmchen, Lösungsmittel oder Metallgegenstände.

## 1.5 Innenbeleuchtung



### WARNUNG!

Verletzungsgefahr. Sichtbare LED-Abstrahlung; vermeiden Sie es, direkt in den Lichtstrahl zu blicken.



Die Leuchtmittel in diesem Gerät sind nur für Haushaltsgeräte geeignet. Benutzen Sie sie nicht für die Raumbeleuchtung. Für den Austausch der Innenleuchte wenden Sie sich an den Kundendienst.

## 1.6 Entsorgung



### WARNUNG!

Verletzungs- und Erstickungsgefahr.

- Trennen Sie das Gerät von der Stromversorgung.
- Schneiden Sie das Netzkabel ab und entsorgen Sie es.
- Entfernen Sie das Türschloss, um zu verhindern, dass sich Kinder oder Haustiere in dem Gerät einschließen.

## Kompressor

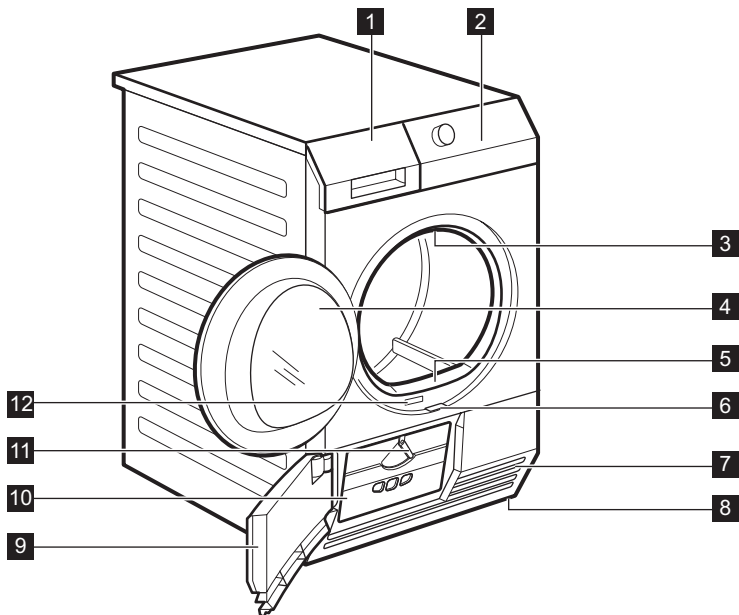


### WARNUNG!

Das Gerät könnte beschädigt werden.

- Das Kompressorsystem des Wäschetrockners ist mit einem speziellem Mittel gefüllt, das keine Fluorchlorkohlenwasserstoffe enthält. Das System muss dicht bleiben. Eine Beschädigung des Systems kann zu einem Leck führen.

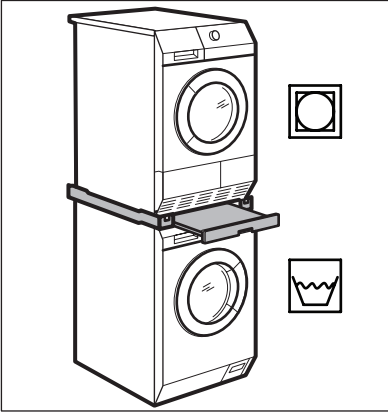
## 2. GERÄTEBESCHREIBUNG



- |   |  |
|---|--|
| <b>1</b> Behälter                                     | <b>7</b> Luftschlitze                        |
| <b>2</b> Bedienfeld                                   | <b>8</b> Schraubfüße                         |
| <b>3</b> Trommelbeleuchtung                           | <b>9</b> Tür des Wärmetauschers              |
| <b>4</b> Einfülltür (Türanschlag wechselbar)          | <b>10</b> Abdeckung des Wärmetauscherfilters |
| <b>5</b> Hauptfilter                                  | <b>11</b> Verriegelungsknopf                 |
| <b>6</b> Schiebetaste zum Öffnen der Wärmetauschertür | <b>12</b> Typenschild                        |

## 3. ZUBEHÖR

### 3.1 Bausatz Wasch-Trocken-Säule

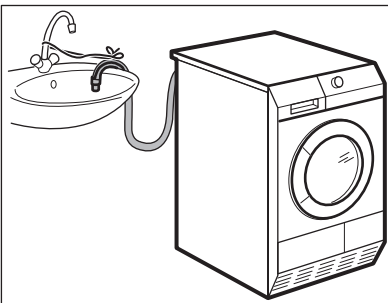


Zubehörbezeichnung: SKP11, STA8, STA9

Sie erhalten den Bausatz bei Ihrem Vertragshändler. Der Bausatz Wasch-Trocken-Säule kann nur mit den in der Broschüre aufgeführten Waschmaschinen verwendet werden. Siehe beiliegende Broschüre.

Lesen Sie aufmerksam die dem Zubehör beiliegende Anleitung.

### 3.2 Bausatz zur Ableitung des Kondenswassers



Zubehörbezeichnung: DK11.

Erhältlich bei Ihrem lizenzierten Händler (kann bei einigen Modellen des Wäschetrockners angebracht werden)

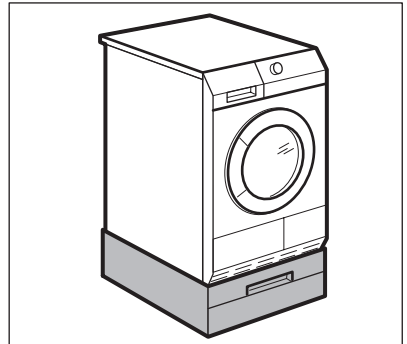
Zubehör für die Ableitung des Kondenswassers in ein Waschbecken, einen Siphon, einen Gully o. ä.. Nach der Montage wird der Wasserbehälter automatisch

geleert. Der Wasserbehälter muss im Gerät bleiben.

Der Schlauch muss mindestens 50 cm und höchstens 1 m über dem Boden installiert werden. Der Schlauch darf keine Schleife bilden. Kürzen Sie den Schlauch bei Bedarf.

Lesen Sie aufmerksam die dem Zubehör beiliegende Anleitung.

### 3.3 Sockel mit Schublade



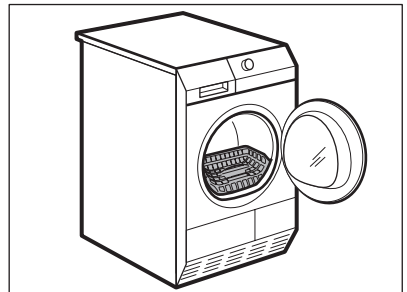
Zubehörbezeichnung: PDSTP10.

Sie erhalten den Bausatz bei Ihrem Vertragshändler.

Damit wird das Gerät auf eine höhere Ebene gebracht und das Be- und Entladen erleichtert.

Die Schublade kann zur Aufbewahrung von Wäsche benutzt werden, z. B. für Handtücher, Reinigungsprodukte u.v.m. Lesen Sie aufmerksam die dem Zubehör beiliegende Anleitung.

### 3.4 Trockenkorb

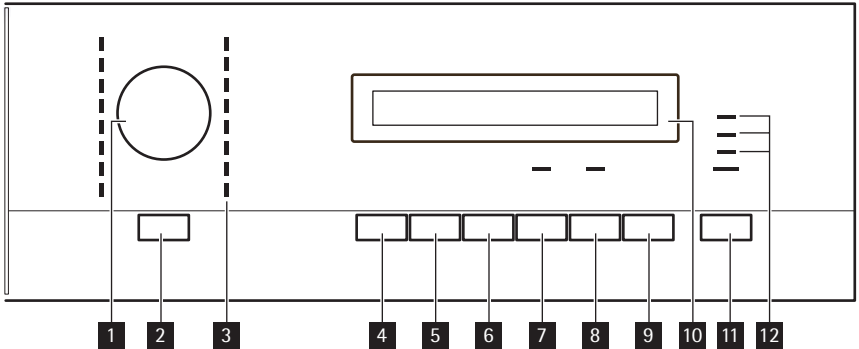


Zubehörbezeichnung: RA5, RA6, RA11, RA12

Erhältlich bei Ihrem lizenzierten Händler (kann bei einigen Modellen des Wäschetrockners angebracht werden). Informieren Sie sich bei Ihrem Händler oder auf der Website, ob das Zubehör mit Ihrem Gerät kompatibel ist. Trockenkorb zum sicheren Trocknen im Wäschetrockner von:

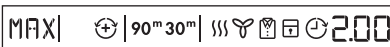
- Turnschuhen
  - Wolle
  - Stofftieren
  - Dessous
- Lesen Sie aufmerksam die dem Zubehör beiliegende Anleitung.

## 4. BEDIENFELD



- 1** Programmwahlschalter
- 2** Taste Ein/Aus
- 3** Programmanzeigen
- 4** Taste Trocken Plus
- 5** Taste Reverse Plus
- 6** Taste Knitterschutz
- 7** Taste Signal
- 8** Taste Zeitwahl
- 9** Taste Zeitvorwahl
- 10** Display
- 11** Taste Start/Pause
- 12** Kontrolllampen: *Wasserbehälter leeren, Hauptfilter reinigen, Wärmetauscherfilter reinigen*

### 4.1 Display



Symbol	Beschreibung
MIN	Standard-Trockengrad

Symbol	Beschreibung
MED	Gemäßigter zusätzlicher Trockengrad
MAX	Maximaler zusätzlicher Trockengrad
⊕	Reverse Plus
30m / 90m	Dauer des Knitterschutzes
≡	Trockenphasenanzeige
⋈	Kühlphasenanzeige
☑	Knitterschutzphasenanzeige
⊠	Kindersicherung eingeschaltet
⌚	Zeitvorwahl
2.00	Anzeige der Programmdauer



Symbol	Beschreibung
10' - 2.00	Eingestelltes Zeitprogramm (10 Min. - 2 Std.)

Symbol	Beschreibung
30' - 20h	Eingestellte Zeitvorwahl (30 Min. - 20 Std.)

## 5. PROGRAMME

Programme	Beladung <sup>1)</sup>	Wäschetyp / Pflegesymbol
Baumwolle		
Extratrocken	8 kg	Zum Trocknen von Kleidungsstücken aus Baumwolle. Trockengrad: Extratrocken. /  
Schrantrocken 2)3)	8 kg	Zum Trocknen von Kleidungsstücken aus Baumwolle. Trockengrad: Schrantrocken. /  
Bügelrocken 2)	8 kg	Zum Trocknen von Kleidungsstücken aus Baumwolle. Trockengrad: Bügelrocken. /  
Jeans	8 kg	Zum Trocknen von Freizeitkleidung wie Jeans, Sweatshirts mit unterschiedlicher Materialstärke (z. B. am Kragen, an den Manschetten und Nähten). /  
Bettwäsche	3 kg	Zum Trocknen von Bettwäsche wie: Einzel-/Doppelbettlaken, Kissenbezügen, Tagesdecken. /   
Daunen	3 kg	Zum Trocknen von Bettdecken in Normal- oder Übergröße und Kopfkissen (mit Federn-, Daunen- oder synthetischer Füllung). /   
Zeitprogramm	8 kg	Zum Trocknen der Wäsche in einer benutzerdefinierten Zeit. Die Zeitdauer ist entsprechend der Wäschemenge einzustellen. Zum Trocknen eines einzelnen Teils oder geringer Wäschemengen sollten kurze Zeiten ausgewählt werden. /   
Mix Extra Kurz	3 kg	Zum Trocknen von Textilien aus Baumwolle und Synthetikgeweben bei niedriger Temperatur. /  
Mischgewebe		
Extratrocken	3,5 kg	Zum Trocknen von Kleidungsstücken aus Synthetik. Trockengrad: Extratrocken. /   
Schrantrocken 2)	3,5 kg	Zum Trocknen von Kleidungsstücken aus Synthetik. Trockengrad: Schrantrocken. /   

Programme	Bela- dung <sup>1)</sup>	Wäschetyp / Pflegesymbol
Bügeltrocken	3,5 kg	Zum Trocknen von Kleidungsstücken aus Synthetik. Trockengrad: Bügeltrocken. /   
Leichtbügeln	1 kg (oder 5 Hemden)	Zum Trocknen von pflegeleichten Textilien (z. B. Hemden und Blusen); das Bügeln wird erheblich erleichtert. Die Ergebnisse können je nach Gewebart und -veredelungen unterschiedlich ausfallen. Legen Sie die Kleidung direkt in den Trockner. Nehmen Sie die Textilien nach dem Trocknen sofort aus dem Trockner und hängen Sie sie auf Kleiderbügel. /   
Outdoor	2 kg	Zum Trocknen von Outdoorkleidung, Sport- und Florgewebe, imprägnierten und atmungsaktiven Jacken, Jacken mit herausnehmbarem Fleeceteil oder Innenwattierung.
Sportkleidung	2 kg	Zum Trocknen von dünner, bügelfreier Sportkleidung aus Polyester oder Mikrofaser.
Seide	1 kg	Zum Trocknen von Seide und Damenwäsche mit Warmluft und sanfter Bewegung. /   
Wolle	1 kg	Zum Trocknen von Textilien aus Wolle. Die Kleidungsstücke werden weich und anschmiegsam. Wir empfehlen, die Wäsche sofort nach dem Programmende zu entnehmen. Um den Restfeuchtegrad der Wäsche zu erhöhen oder zu reduzieren, verwenden Sie die Funktion Trocken Plus . Das Wollprogramm dieses Wäschetrockners wurde von der Woolmark Company geprüft und anerkannt. Dieses Programm eignet sich zum Trocknen von Kleidungsstücken aus Wolle, die mit dem Hinweis „Handwäsche“ versehen sind, jedoch ausschließlich dann, wenn diese zuvor mit einem von Woolmark anerkannten Handwäsche-Programm gewaschen wurden, und bei der Trocknung die Herstelleranleitung befolgt wird. (M1129).



1) Höchstgewicht der trockenen Wäsche

2) Nur für Prüfinstitute:

Verwenden Sie für die Leistungsprüfung die im Dokument EN 61121 angegebenen Standardprogramme. Ist der Restfeuchtegrad der Wäsche nicht zufriedenstellend, wählen Sie das Programm und die Funktion Trocken Plus .  
Reinigen Sie das Sieb nach jedem Programm.

- 3) In Übereinstimmung mit der EU-Richtlinie 932/2012 ist „Schranktrocken“ das Standardprogramm „Baumwolle“. Es ist zum Trocknen feuchter Baumwollwäsche bei optimalem Energieverbrauch geeignet.

## 6. OPTIONEN

### 6.1 Funktion Trocken Plus


Mit dieser Funktion wird die Wäsche stärker getrocknet. Es stehen 3 Optionen zur Verfügung:

**MIN** — Die zum Programm gehörende Standardauswahl.

**MED** — Auswahl für eine etwas stärker getrocknete Wäsche.

**MAX** — Auswahl für eine noch stärker getrocknete Wäsche.

### 6.2 Funktion Reverse Plus

Zum sanften Trocknen empfindlicher und temperaturempfindlicher Textilien (z. B. Acryl, Viskose). Mit dieser Funktion kommt die Wäsche beinahe knitterfrei aus der Maschine. Für Textilien mit dem Symbol  auf dem Etikett.

### 6.3 Funktion Knitterschutz

Verlängert die Knitterschutzphase (30 Minuten) am Ende des Trockenprogramms auf 90 Minuten. Diese Funktion schützt die Textilien vor Knitterfalten. Während der Knitterschutzphase kann Wäsche entnommen werden.

### 6.4 Funktion Signal

Wenn die Funktion Signal aktiviert ist, ertönt das Signal:


- am Programmende
- zu Beginn und Ende der Knitterschutzphase

- bei einer Unterbrechung des Programms  
Das Signal ist standardmäßig aktiviert. Mit dieser Funktion können Sie den Ton ein- oder ausschalten.

### 6.5 Funktion Zeitwahl

Nur zusammen mit dem Zeitprogramm. Damit kann die Dauer des Trockenprogramms von min. 10 Min. bis max. 2 Stunden (in Schritten von 10 Min.) eingestellt werden.

### 6.6 Funktion Zeitvorwahl

 Zur Verzögerung des Programmstarts um mindestens 30 Minuten bis höchstens 20 Stunden.

1. Wählen Sie ein Trockenprogramm und Funktionen.
2. Drücken Sie die Taste Zeitvorwahl wiederholt, bis die gewünschte Startzeitverzögerung im Display angezeigt wird (z. B. 12h, wenn das Programm nach einer Verzögerung von 12 Stunden gestartet werden soll.)
3. Drücken Sie die Taste Start/Pause, um die Funktion Zeitvorwahl zu aktivieren. Auf dem Display wird angezeigt, wie viel Zeit noch bis zum Programmstart verbleibt.

Programme <sup>1)</sup>	Optionen			
	Trocken Plus	Reverse Plus	Knitterschutz	Zeitwahl
Baumwolle Extratrocken	■		■	
Baumwolle Schranktrocken	■		■	
Baumwolle Bügeltrocken	■		■	

Programme <sup>1)</sup>	Optionen			
	Trocken Plus	Reverse Plus	Knitterschutz	Zeitwahl
Jeans	■		■	
Bettwäsche	■		■	
Daunen	■			
Zeitprogramm			■	■
Mix Extra Kurz	■		■	
Mischgewebe Extratrocken	■	■	■	
Mischgewebe Schranktrocken	■	■	■	
Mischgewebe Bügeltrocken	■	■	■	
Leichtbügeln	■		■	
Outdoor	■			
Sportkleidung	■		■	
Seide	■			
Wolle	■			■ <sup>2)</sup>

1) Sie können zusammen mit dem Programm eine oder mehrere Optionen einstellen.

2) Nur mit Trockenkorb – siehe ZUBEHÖR

## 7. VOR DER ERSTEN INBETRIEBNAHME

Reinigen Sie die Trommel des Wäschetrockners mit einem feuchten Tuch oder stellen Sie ein kurzes Programm ein (z. B.

30 Minuten Zeitprogramm), für das Sie das Gerät mit feuchten Tüchern beladen.



## 8. GEBRAUCH DES GERÄTS

### 8.1 Vorbereiten der Wäsche



Nur Textilien trocknen, die für Wäschetrockner geeignet sind. Vergewissern Sie sich, dass die Wäsche für Wäschetrockner geeignet ist. Achten Sie auf das Pflegesymbol an den Kleidungsstücken.

Pflegesymbol	Eigenschaften
	Kann im Wäschetrockner getrocknet werden
	Kann im Trockner mit Standardtemperatur getrocknet werden

Pflege-symbol	Eigenschaften
	Kann im Trockner mit reduzierter Temperatur getrocknet werden
	Kann nicht im Wäschetrockner getrocknet werden

Bereiten Sie die Wäsche vor:

- Reißverschlüsse schließen, Bettbezüge zuknöpfen, lose Gürtel oder Bänder (z. B. von Schürzen) zusammenbinden, damit die Wäsche sich nicht verheddert
- darauf achten, dass die Taschen leer sind und Metallgegenstände (Heftklammern, Sicherheitsnadeln usw.) entfernen
- Wäschestücke mit zwei Stoffschichten nach links wenden (z. B. sollte bei mit Baumwolle gefütterten Anoraks die Baumwollschicht außen liegen)

Trocknen Sie nur:

- Baumwolle und Leinen mit Baumwolle -Programmen
- Mischgewebe mit Mischgewebe -Programmen
- Textilien mit dunklen Farben getrennt von Textilien mit hellen Farben - Textilien könnten sonst abfärben
- Trikotwäsche und Strickwaren nur mit den entsprechenden Programmen - die Wäschestücke könnten sonst einlaufen



Trocknen Sie nicht mehr Wäsche als das maximale Fassungsvermögen von **8kg**.

## 8.2 Einfüllen der Wäsche

1. Ziehen Sie die Gerätetür auf.
2. Legen Sie die Wäsche locker ein.
3. Schließen Sie die Gerätetür.



### VORSICHT!

Die Wäsche nicht zwischen Gerätetür und Gummidichtung einleimmen.

## 8.3 Einschalten des Gerätes

Schalten Sie das Gerät mit der Ein/Aus -Taste ein oder aus. Wenn das Gerät eingeschaltet ist, erscheinen auf dem Display einige Anzeigen.

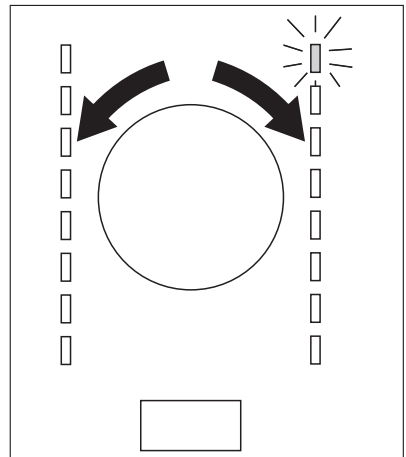
Zu Beginn eines Trocknungszyklus (3-5 Min.) kann ein etwas höherer Geräuschpegel vorhanden sein. Dieser wird vom Kompressoranlauf erzeugt, was bei Geräten, die mit einem Kompressor ausgestattet sind normal ist wie z.B. Kühl- und Gefrierschränke.

## 8.4 Standby-Automatik

Die automatische Standbyfunktion schaltet das Gerät automatisch in folgenden Fällen aus, um den Energieverbrauch zu senken:

- Wenn die Start/Pause -Taste nicht innerhalb von 5 Min. betätigt wird.
  - 5 Min. nach Programmende.
- Drücken Sie die Ein/Aus -Taste, um das Gerät einzuschalten.

## 8.5 Einstellen eines Programms



Wählen Sie das gewünschte Programm mit dem Programmwahlschalter aus. Die mögliche Programmdauer erscheint im Display.

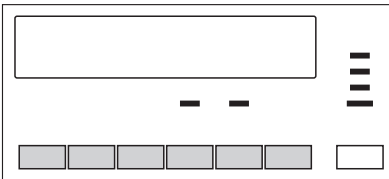


Die angegebene Trockenzeit bezieht sich auf eine Beladung mit 5 kg für Baumwoll- und Jeansprogramme. Für andere Programme bezieht sich die Trockenzeit auf die empfohlene Beladungsmenge. Die Trockenzeit für Baumwoll- und Jeansprogramme ist länger, wenn die Beladung 5 kg übersteigt.

## 8.6 Sonderfunktionen


Zusammen mit dem Programm können Sie eine oder mehrere Sonderfunktionen einstellen.

Drücken Sie entsprechende Taste, um die Funktion zu aktivieren oder zu deaktivieren.



Ist die Funktion aktiviert, leuchtet die LED über der Taste auf oder das Symbol erscheint auf dem Display.

## 8.7 Funktion Kindersicherung

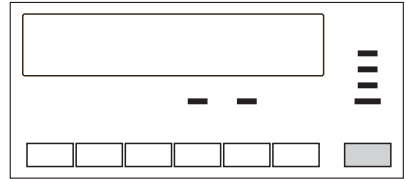
Die Kindersicherung kann eingeschaltet werden, um zu verhindern, dass Kinder mit dem Gerät spielen. Wenn die Kindersicherung eingeschaltet ist, sind alle Tasten sowie der Programmwahlschalter gesperrt (diese Funktion sperrt nicht die Ein-/Aus- -Taste). Zum Einschalten der Kindersicherung drücken Sie die Tasten Trocken Plus und Reverse Plus gleichzeitig, bis das Symbol  im Display erscheint. Zum Ausschalten drücken Sie die obigen Tasten erneut, bis das Symbol im Display erlischt.

Die Kindersicherung kann eingeschaltet werden:

- Bevor Sie die Taste Start/Pause drücken - das Gerät kann nicht starten
- Nachdem Sie die Taste Start/Pause gedrückt haben - alle Tasten und der

Programmwahlschalter sind deaktiviert.

## 8.8 Starten eines Programms




Zur Aktivierung eines Programms drücken Sie die Taste Start/Pause. Die LED über der Taste wechselt die Farbe und leuchtet nun rot.

## 8.9 Ändern eines Programms

Zum Ändern eines Programms drücken Sie die Taste Ein/Aus, um das Gerät auszuschalten. Drücken Sie Ein/Aus, um das Gerät einzuschalten, und stellen Sie dann das Programm ein.

## 8.10 Am Ende des Programms

Nach Abschluss des Trockenprogramms blinkt das Symbol  im Display. Ist die Funktion Signal eingeschaltet, ertönt etwa eine Minute lang eine akustische Signalfolge.

So entnehmen Sie die Wäsche:

1. Halten Sie die Ein/Aus -Taste 2 Sekunden gedrückt, um das Gerät auszuschalten.
2. Öffnen Sie die Gerätedür.
3. Entnehmen Sie die Wäsche.
4. Schließen Sie die Gerätedür.



Nach jedem Trockenprogramm:

- Filter reinigen
- Behälter leeren (Siehe Kapitel *REINIGUNG UND PFLEGE*.)

## 9. TIPPS UND HINWEISE

### 9.1 Umwelttipps




- Benutzen Sie keinen Weichspüler für Wäsche, die Sie anschließend in den Trockner geben. Im Wäschetrockner wird die Wäsche automatisch weich.
- Das Kondenswasser kann als destilliertes Wasser verwendet werden, z. B. zum Bügeln mit einem Dampfbügeleisen. Reinigen Sie das Kondensat zuvor (z. B. mit einem Kaffeefilter), um eventuelle Rückstände oder Flusen zu entfernen.
- Halten Sie die Lüftungsschlitze unten am Gerät stets frei.
- Halten Sie sich an die in der Programmtabelle aufgeführten Füllmengen.
- Achten Sie darauf, dass am Installationsort des Geräts eine gute Luftzirkulation herrscht.
- Reinigen Sie den Hauptfilter nach jedem Trockenprogramm.
- Reinigen Sie die Wärmetauscherfilter, wenn die entsprechende Kontrolllampe auf dem Bedienfeld leuchtet.
- Schleudern Sie die Wäsche vor dem Trocknen gut.

### 9.2 Einstellen des Restfeuchtegrads der Wäsche

Ändern des werkseitig eingestellten Restfeuchtegrads:

1. Drehen Sie den Programmwahlschalter auf ein verfügbares Programm.
2. Drücken Sie gleichzeitig die Tasten Trocken Plus und Knitterschutz. Halten Sie die Tasten gedrückt, bis ei-

nes dieser Symbole im Display erscheint:


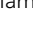
-  höchster Trocknungsgrad
-  stärkerer Trocknungsgrad
-  voreingestellter Trocknungsgrad

3. Drücken Sie die Taste Start/Pause wiederholt, bis der gewünschte Grad eingestellt ist.
4. Drücken Sie gleichzeitig die Tasten Trocken Plus und Knitterschutz, um die Einstellung zu speichern.

### 9.3 Anzeige „Kondenswasserbehälter voll“

*Die Kontrolllampe ist standardmäßig aktiviert. Sie leuchtet am Ende des Programms oder wenn der Wasserbehälter voll ist. Wenn Sie den Bausatz zur externen Ableitung des Kondenswassers installiert haben, kann die Kontrolllampe deaktiviert werden.*

Ein- oder Ausschalten der Anzeige:

1. Drehen Sie den Programmwahlschalter auf ein verfügbares Programm.
2. Halten Sie die Tasten Trocken Plus und Signal gleichzeitig gedrückt, bis die korrekte Einstellung angezeigt wird:
  - Die Kontrolllampe ist aus und das Symbol  erscheint - Die Kontrolllampe ist dauerhaft ausgeschaltet
  - Die Kontrolllampe leuchtet und das Symbol  erscheint - Die Kontrolllampe ist eingeschaltet

## 10. REINIGUNG UND PFLEGE

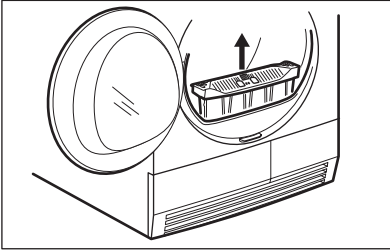
### 10.1 Reinigen des Hauptfilters

Am Ende eines jeden Programms leuchtet die Kontrolllampe (*Hauptfilter reinigen*), um darauf hinzuweisen, dass der Hauptfilter gereinigt werden muss.

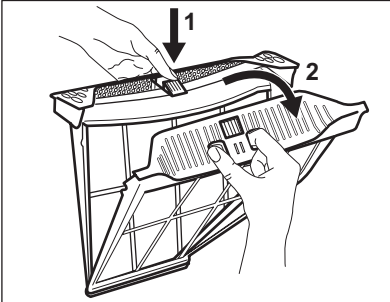


Der Filter hält Flusen zurück. Die Flusen lösen sich während des Trockengangs von der Wäsche.

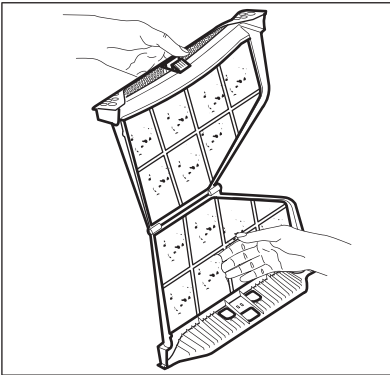
So reinigen Sie den Hauptfilter:



1. Öffnen Sie die Tür.
2. Ziehen Sie den Filter heraus.



3. Öffnen Sie den Filter.



4. Reinigen Sie den Filter mit der feuchten Hand.



5. Reinigen Sie den Filter bei Bedarf mit einer Bürste und warmem Wasser.  
Schließen Sie den Filter.



6. Entfernen Sie die Flusen vom Filtersockel. Hierfür können Sie einen Staubsauger benutzen.
7. Setzen Sie den Filter in den Filtersockel.

**VORSICHT!**

Benutzen Sie den Trockner niemals ohne Hauptfilter oder mit einem beschädigten oder verstopften Filter.



Reinigen Sie den Hauptfilter nach jedem Trockenprogramm. Ein verstopfter Filter verlängert den Trockengang und erhöht den Energieverbrauch.

Ist der Kondensatbehälter voll, bricht das Programm automatisch ab und die Kontrolllampe *Kondensatbehälter leeren* leuchtet. Zur Fortsetzung des Programms leeren Sie den Kondensatbehälter und drücken Sie die Starttaste.

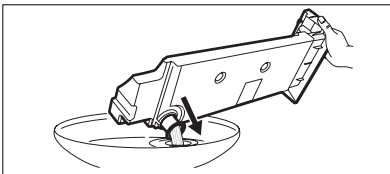
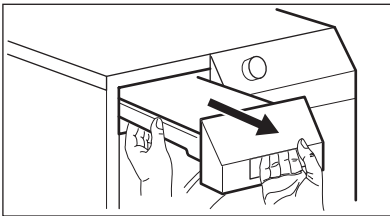


Sie können auch den Bausatz zur externen Ableitung des Kondenswassers installieren (siehe Kapitel: *ZUBEHÖR*).

## 10.2 Leeren des Kondensatbehälters

Der Kondensatbehälter muss nach jedem Trockengang entleert werden.

So leeren Sie den Kondensatbehälter:



1. Ziehen Sie den Kondensatbehälter heraus und halten Sie ihn waagrecht.
2. Ziehen Sie die Kunststoffverbindung heraus und entleeren Sie den Kondensatbehälter in ein Waschbecken.
3. Schieben Sie die Kunststoffverbindung ein und setzen Sie den Kondensatbehälter ein.

**WARNUNG!**

Vergiftungsgefahr! Das Kondenswasser darf nicht getrunken oder für die Zubereitung von Speisen verwendet werden.



Das Kondenswasser kann als destilliertes Wasser verwendet werden, z. B. zum Bügeln mit einem Dampfbügeleisen. Filtern Sie das Kondenswasser gegebenenfalls (z. B. mit einem Kaffeefilter), um eventuelle Rückstände oder Flusen zurückzuhalten.

## 10.3 Reinigen der Wärmetauscherfilter



### VORSICHT!

Benutzen Sie den Wäschetrockner nie mit von Flusen zugesetzten Wärmetauscherfiltern. Dies könnte zur Beschädigung des Wäschetrockners führen. Außerdem erhöht sich auch der Energieverbrauch.

Verwenden Sie für die Reinigung des Wärmetauscherfachs keine scharfen Gegenstände.

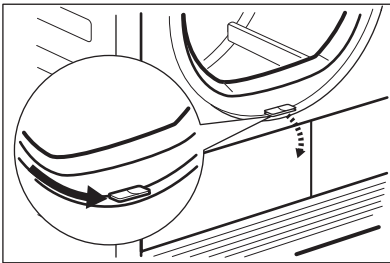
Benutzen Sie den Trockner nie ohne Filter.

Wenn die Anzeige (*Wärmetauscherfilter reinigen*) leuchtet, müssen die Filter gereinigt werden.

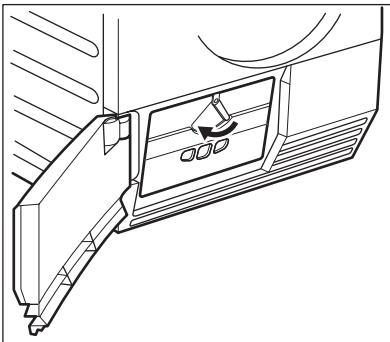
Das Reinigungsintervall für die Filter hängt vom Wäschetyp und von der Wäschemenge ab.

Wenn Sie stets die maximale Beladungsmenge trocknen, reinigen Sie die Filter nach jedem Trockengang.

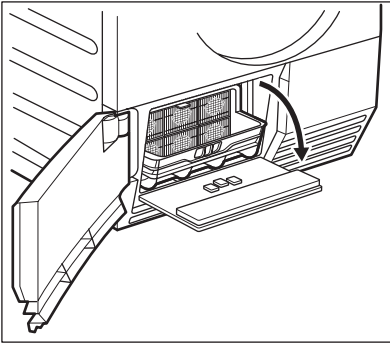
So reinigen Sie die Filter:



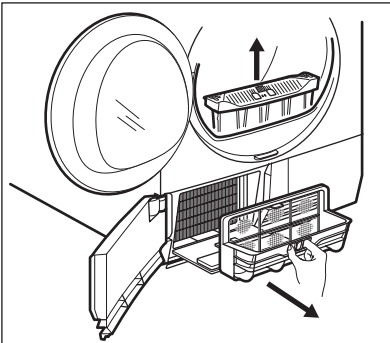
1. Öffnen Sie die Einfülltür.
2. Schieben Sie den Entriegelungsknopf am unteren Rand der Einfülltür zur Seite und öffnen Sie die Wärmetauschertür.



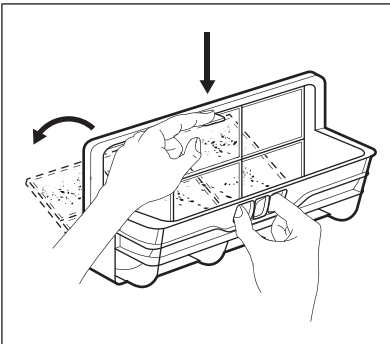
3. Drehen Sie die Verriegelung, um die Wärmetauscherabdeckung zu öffnen.



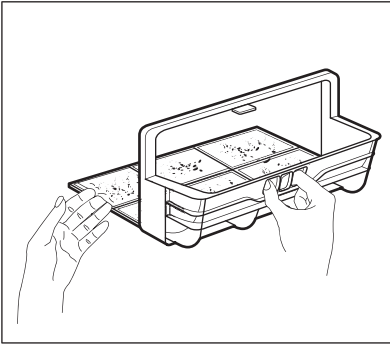
4. Klappen Sie die Abdeckung des Wärmetauscherfilters nach unten.



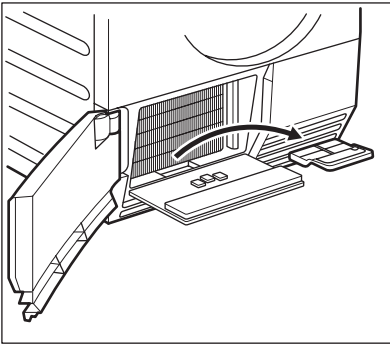
5. Ziehen Sie den Hauptfilter nach oben. Halten Sie den Wärmetauscherfilter fest und ziehen Sie ihn aus dem unteren Fach heraus.



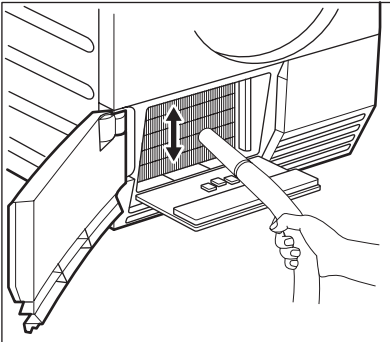
6. Drücken Sie auf den Haken, um den Filter zu öffnen.



7. Reinigen Sie den Filter mit der feuchten Hand. Reinigen Sie den Filter bei Bedarf mit einer Bürste und warmem Wasser. Schließen Sie den Filter.



8. Reinigen Sie den kleinen Filter im Sockel.



9. Entfernen Sie, je nach Bedarf, alle 6 Monate die Flusen aus dem Wärmetauscherfach. Hierfür können Sie einen Staubsauger benutzen.

10. Setzen Sie den kleinen Filter und den Wärmetauscherfilter wieder ein.
11. Schließen Sie die Wärmetauscherabdeckung.
12. Verriegeln Sie die Abdeckung, bis sie einrastet.
13. Schließen Sie die Abdeckung des Wärmetauscherfilters.
14. Schließen Sie die Wärmetauscher-tür.

15. Setzen Sie den Hauptfilter wieder ein.

## 10.4 Reinigen der Trommel



### WARNUNG!

Ziehen Sie vor der Reinigung des Geräts den Netzstecker.

Verwenden Sie einen handelsüblichen neutralen Reiniger zur Reinigung der Trommelinnenflächen und Wäscheabweiser. Trocknen Sie die gereinigten Flächen mit einem weichen Tuch.



### VORSICHT!

Verwenden Sie keine Scheuermittel oder Metallschwämmchen zum Reinigen der Trommel.

Verwenden Sie zur Reinigung ein feuchtes Tuch. Trocknen Sie die gereinigten Flächen mit einem weichen Tuch.



### VORSICHT!

Verwenden Sie keine Möbelreiniger oder Reinigungsmittel, die eine Korrosion des Geräts verursachen können.

## 10.5 Bedienfeld und Gehäuse reinigen

Verwenden Sie einen handelsüblichen neutralen Reiniger zur Reinigung des Bedienfelds und Gehäuses.

# 11. FEHLERSUCHE UND KUNDENDIENST

## 11.1 Fehlersuche

Problem <sup>1)</sup>	Mögliche Ursache	Abhilfe
Der Wäschetrockner funktioniert nicht.	Der Wäschetrockner ist nicht an die Stromversorgung angeschlossen.	Stecken Sie den Netzstecker in die Steckdose. Kontrollieren Sie die Sicherung der Hausinstallation.
	Die Einfülltür ist offen.	Schließen Sie die Einfülltür.
	Die Ein/Aus -Taste wurde nicht gedrückt.	Drücken Sie die Ein/Aus -Taste.
	Die Start/Pause -Taste wurde nicht gedrückt.	Drücken Sie die Start/Pause -Taste .
Nicht zufriedenstellende Trockenergebnisse.	Das Gerät befindet sich im Standby-Modus.	Drücken Sie die Ein/Aus -Taste.
	Es wurde ein falsches Programm eingestellt.	Wählen Sie ein geeignetes Programm. <sup>2)</sup>
	Der Filter ist verstopft.	Reinigen Sie den Filter. <sup>3)</sup>

<b>Problem<sup>1)</sup></b>	<b>Mögliche Ursache</b>	<b>Abhilfe</b>
	Die Funktion Trocken Plus war auf minimal gestellt.	Stellen Sie die Funktion Trocken Plus auf mittel oder maximal.
	Der Wärmetauscher ist verstopft.	Reinigen Sie den Wärmetauscher. <b>3)</b>
	Die Beladung des Geräts ist zu hoch.	Stellen Sie sicher, dass das maximale Fassungsvermögen nicht überschritten wurde.
	Das Lüftungsgitter ist verstopft.	Reinigen Sie das Lüftungsgitter am Boden des Geräts.
	Die Innenflächen der Trommel sind verschmutzt.	Reinigen Sie die Innenflächen der Trommel.
	Die Wasserhärte ist zu hoch.	Stellen Sie die entsprechende Wasserhärte ein <sup>4)</sup> .
Die Einfülltür schließt nicht.	Der Filter ist nicht eingerastet.	Setzen Sie den Filter korrekt ein.
	Zwischen der Tür und der Dichtung ist Wäsche eingeklemmt.	Laden Sie die Wäsche richtig in die Trommel.
<b>Err</b> (Fehler) auf dem Display.	Sie haben nach dem Programmstart versucht, das Programm oder die Funktion zu ändern.	Schalten Sie den Wäschetrockner aus und wieder ein. Wählen Sie ein neues Programm.
	Die Funktion, die Sie einschalten möchten, lässt sich nicht mit dem ausgewählten Programm kombinieren.	Schalten Sie den Wäschetrockner aus und wieder ein. Wählen Sie ein neues Programm.
Keine Trommelbeleuchtung <sup>5)</sup>	Defekte Trommelbeleuchtung.	Kontaktieren Sie den Kundendienst und lassen Sie die Trommelbeleuchtung austauschen.
Ungewöhnlicher Zeitablauf im Display. <sup>1)</sup>	Die voraussichtliche Programmdauer wird unter Berücksichtigung der Menge und des Feuchtegrades der Wäsche errechnet.	Dieser Vorgang erfolgt automatisch; es handelt sich nicht um eine Gerätestörung.
Das Programm ist ausgeschaltet.	Der Wasserbehälter ist voll.	Leeren Sie den Wasserbehälter <sup>3)</sup> , drücken Sie die Taste Start/Pause .

Problem <sup>1)</sup>	Mögliche Ursache	Abhilfe
Der Trockengang ist zu kurz.	Es befindet sich nicht genügend Wäsche in der Trommel.	Wählen Sie ein Zeitprogramm. Die Zeitdauer ist entsprechend der Wäschemenge einzustellen. Zum Trocknen eines einzelnen Teils oder geringer Wäschemengen sollten kurze Zeiten ausgewählt werden.
	Die Wäsche ist zu trocken.	Wählen Sie ein Zeitprogramm oder eine höhere Trocknungsstufe (z. B. Extratrocken).
Der Trockengang ist zu lang. <sup>6)</sup>	Der Filter ist verstopft.	Reinigen Sie den Filter.
	Die Beladung des Geräts ist zu hoch.	Stellen Sie sicher, dass das maximale Fassungsvermögen nicht überschritten wurde.
	Die Wäsche wurde nicht genug geschleudert.	Schleudern Sie die Wäsche richtig.
	Die Raumtemperatur ist zu hoch, es handelt sich nicht um eine Gerätestörung.	Falls möglich, senken Sie die Raumtemperatur.

- 1) Das Display zeigt eine Fehlermeldung an (z. B. **E51**): Schalten Sie den Wäschetrockner aus und wieder ein. Wählen Sie ein neues Programm. Drücken Sie die Start/Pause - Taste. Funktioniert das Gerät nicht? - Wenden Sie sich an den Kundendienst unter Angabe des Fehlercodes.
- 2) Lesen Sie die Programmbeschreibung - siehe *PROGRAMME*
- 3) Siehe Kapitel *REINIGUNG UND PFLEGE*
- 4) Siehe Abschnitt *WASSERHÄRTE* im Kapitel *TIPPS UND HINWEISE*
- 5) Nur Trockner mit Trommelbeleuchtung.
- 6) Hinweis: Nach spätestens 5 Stunden wird der Trockengang automatisch abgebrochen (siehe Kapitel *Ende des Trockengangs*).

## 12. TECHNISCHE DATEN



Höhe x Breite x Tiefe	850 x 600 x 600 mm (maximal 640 mm)
Trommelvolumen	118 Liter
maximale Tiefe bei geöffneter Einfüll-tür	1090 mm
maximale Breite bei geöffneter Einfüll-tür	950 mm
Höhenverstellbarkeit	850 mm (+ 15 mm - FußEinstellung)
Gewicht des Geräts	57 kg

Max. Fassungsvermögen	<b>8 kg</b>
Elektrische Spannung	230 V
Frequenz	50 Hz
Erforderliche Sicherung	5 A
Gesamte Leistungsaufnahme	1000 W
Energie-Effizienzklasse	<b>A+++</b>
Energieverbrauch kWh/Trockengang 1)	<b>1,51 kWh</b>
Jährlicher Energieverbrauch <sup>2)</sup>	176,92 kWh
Leistungsaufnahme im Ein-Zustand	0,11 W
Leistungsaufnahme im Aus-Zustand	0,11 W
Verwendungsart	Haushalt
Zulässige Umgebungstemperatur	+ 5 °C bis + 35 °C

1) 8 kg Baumwollwäsche, geschleudert mit 1000 U/min gemäß EN 61121

2) Jährlicher Energieverbrauch in kWh, ausgehend von 160 Trockenprogrammen im Standard-Baumwollprogramm bei voller Beladung und bei Teilbeladung sowie des Verbrauchs der Betriebsarten mit geringer Leistungsaufnahme.. Der tatsächliche Energieverbrauch pro Trockenprogramm ist abhängig von der Nutzung des Gerätes (VERORDNUNG (EU) Nr. 392/2012).

## 13. MONTAGE

### 13.1 Auspacken

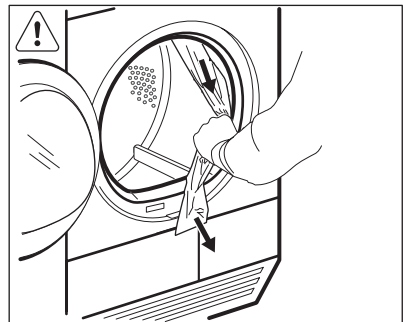


#### VORSICHT!

Entfernen Sie vor dem Gebrauch das gesamte Verpackungsmaterial.

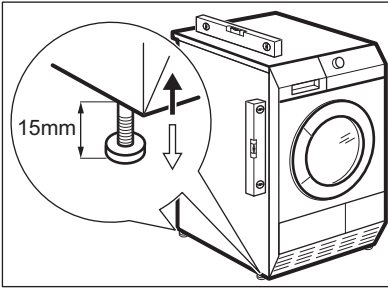
Entfernen der Styroporteile:

1. Öffnen Sie die Einfülltür.
2. Ziehen Sie den Kunststoffschlauch mit den Styroporteilen aus der Trommel heraus.



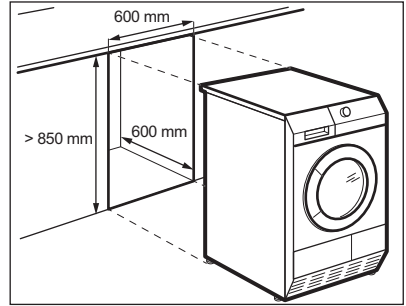
Die Höhe des Wäschetrockners ist verstellbar. Justieren Sie dazu die Füße (siehe Abbildung).





### 13.2 Montage als Einbaugerät

Das Gerät kann freistehend oder unter einer Küchenarbeitsplatte in einer Nische mit den entsprechenden Abmessungen montiert werden (siehe Abbildung).



### 13.3 Türanschlag der Einfülltür wechseln

Die Einfülltür kann vom Benutzer an der gegenüberliegenden Seite angebracht werden. So kann die Wäsche in einigen Fällen einfacher eingelegt und entnommen werden. (Siehe separates Blatt.)

## 14. UMWELTTIPPS

Recyceln Sie Materialien mit dem Symbol ♻️. Entsorgen Sie die Verpackung in den entsprechenden Recyclingbehältern.  
Recyceln Sie zum Umwelt- und Gesundheitsschutz elektrische und

elektronische Geräte. Entsorgen Sie Geräte mit diesem Symbol ⚡ nicht mit dem Hausmüll. Bringen Sie das Gerät zu Ihrer örtlichen Sammelstelle oder wenden Sie sich an Ihr Gemeindeamt.





[www.aeg.com/shop](http://www.aeg.com/shop)



136927990-A-282013



 **AEG**  
perfekt in form und funktion